

МОЩНЫЙ КОЛЛИМАТОР 1064НМ

Особенности:

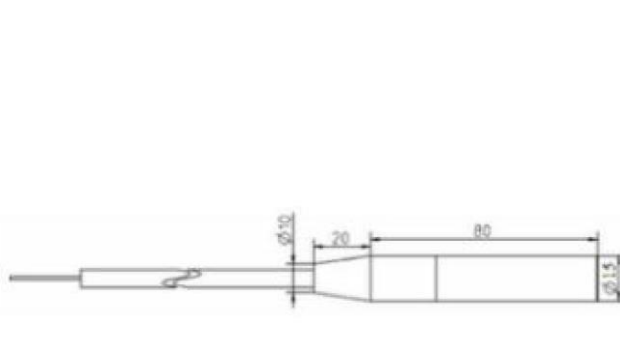
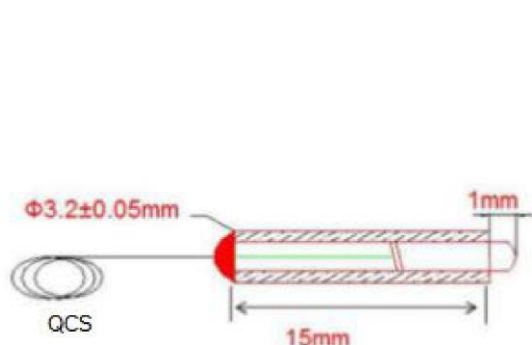
Низкие вносимые потери, обратные потери и мощность Высокая надежность

Приложение:

Package Dimension

Non-expanded, Power $\leq 30W$

Expanded, Power $\leq 100W$



Волоконный лазер

Характеристики

Параметр	Нерасширенный	Расширенный
Рабочая длина волны (нм)	1064	
Полоса пропускания (нм)	±20	
Рабочее расстояние (мм)	5, 10, 20, 50, 100, 200, 300	
Вносимые потери (дБ)	<0,8	
Коэффициент затухания (дБ)	>23	
ПДЛ (дБ)	<0,1	
Номинальный диаметр выходного луча (1/e ²) (мм)	0,5	5
Возвратные потери (дБ)	>60	
Оптическая мощность (Вт)	5, 10, 30, 100 Вт	
Тип волокна	Волокно HI1060 или PM980 PM или LMA 10 мкм, 20 мкм, 30 мкм и т. д.	
DmXnsCmm) 1. ^o (OD)Le ⁿ s	3,2x10 (304 СУС)	15x80(СУС 304)
Рабочая температура (°C)	-5~ +50	
Температура хранения (°C)	-40~ + 85	

Заказ | Информация

НРСOLL	Оптоволоконный порт	Длина волны	ВД	Тип волокна	Тип косички	Длина	Соединитель
	S = одиночный Волокно	6=1064нм	005=5мм 050=50м м 100=100м м SSS=Указать	1=HI1060волокно S=Указать	2=900 мкм свободная трубка 3=3мм свободная трубка 4=Армонд трубка 3мм	B=0,5 м 8=0,8 м 1=1,0 м 5=1,5 м 2=2,0 м S=Указать	0=Нет 1=FC/СКП 2=FC/БТР 3=СК/БТР 4=СК/СКП 5=МУ 6=ЛК/СКП 7=LC/APC S=Указать